



Termosztátok merülő házban Burkolt merülő termosztátok

7P1 / 7P2 / 7P6

7P1.1R306
7P2.103067P6.80306 VEZÉRLŐ TERMOSZTÁTOK SZABÁLYOZÁSI
TERMOSZTÁTOK

Műszaki adatok Műszaki adatok

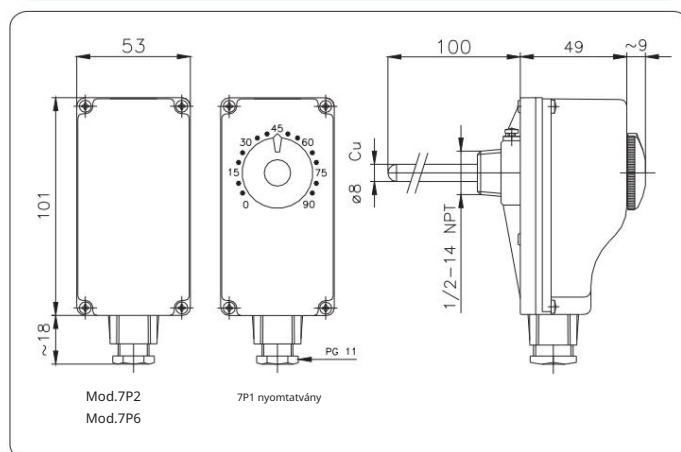
7P1.1R306 7P2.10306	
Beállítási tartomány	
Beállítási tartomány Tűrés	0 + 90 °C
Tűrés	temp.min. ± 6 °C hőm. max. ± 4 °C
7P6.80306	
Fix kalibráció Fix kalibrálás Tűrés	80°C
Általános tűrések	
Általános Differenciál	± 4 °C
Differenciál Hőgradiens Termikusgradiens	
Szabályozófej	6 ± 2 °C
hőmérséklet határa	
Termosztátfej	1 °C / perc
hőmérsékleti határa Védettségi fok A védelmi fokozatot a készülék felszerelése garantálja:	T 85
- Vízszintesen - Függetlenül a levezető tömszelencével	
Védettségi fok	IP43
A védelem mértéke garantált a készülék felszerelésekor:	
- Vízszintesen	
- Függetlenül, a tömszelencével lefelé	
A művelet típusa	1B
A művelet típusa	1B
Érintkezési kapacitás	
Kapcsolatfelvételi minősítése	16 (4) A 250V ~ - 6 (1) A 400V ~
Szigetelési osztály	
Védettségi fok (osztály)	
Túlfeszültség kategória	
Túlfeszültség kategória	II
Névleges impulzusfeszültség	
Névleges impulzív feszültség	4 kV
Használjon hőálló kábeleket	
Hőálló kábeleket kell használni	min. T 140
A készülék földelése	csavaros kapcsok
Készülék földelés	csavaros bilincs
Ellenőrző készülék szennyezési helyzet	
A vezérlőberendezés szennyezettségi szintje	2
Homológációk	
Jóváhagyások	ISPESL - ENEC 03 - CE 0497



A szabályozás típusa A beállítás típusa

Beállítás Kiigazítás	Tőkehal.
Külső Külső gomb	7P1.1R306
Belső Belső csavarhúzó	7P2.10306
Fix kalibrálások Rögzített értékek	7P6.80306

Tervezés és méretek Rajz és méretek



Opciók Opciók

Kérésre más hőmérsékleti tartományok is elérhetők
Kérésre más hőmérsékleti tartományok is elérhetők

Kérésre 150 és 200 mm-es hüvelyek is elérhetők
Igény szerint 150 és 200 mm hosszúságú zsebek kaphatók

Kérésre aranyozott érintkezőkkel ellátott változatok is elérhetők
Kérésre arany érintkezős változatok is elérhetők

Csatlakozási rajzok Elektromos kábelezés

